



MAGISTRA PLUS 700 - PLAQUES GRILLADE

MFTE77AL



PLAQUE LISSE ÉL. SUR BAIE LIBRE

SPÉCIFICATIONS TECHNIQUES:

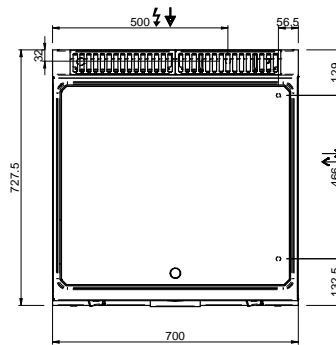
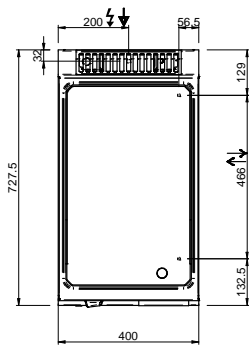
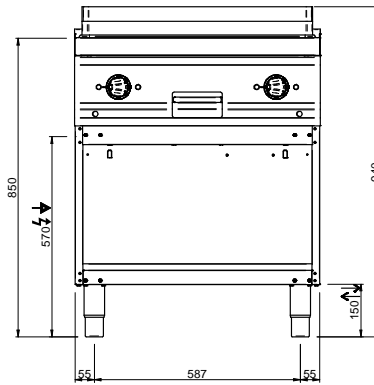
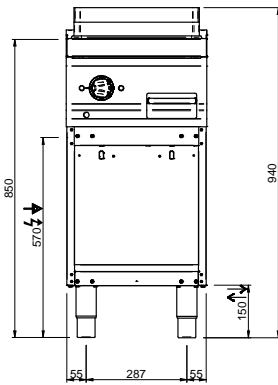
Plaque chromée	<input type="radio"/>
Plaque rainurée	<input type="radio"/>
Plaque lisse	<input checked="" type="radio"/>
Dimensions extérieure - LxPxH (cm)	70x71,4x85
Puissance totale (kW)	4+4=8

SPÉCIFICATIONS SUPPLÉMENTAIRES:

Dimensions du plan - LxPxH (cm)	65x57
Nr. Elements electriques 4 kW	2
Energie (N)	400V 3N 50Hz
Poids (kg)	97
Volume (m3)	0,8

La plaque de cuisson intégrée dans le dessus est en acier doux, avec finition chrome lisse ou dur, et a épaisseur de 15 mm. Déchargement des graisses dans un tiroir amovible en acier inoxydable avec capacité jusqu'à 2 litres, pour faciliter le nettoyage. Les cuissons différenciée (en modules de 70) sont possibles grâce aux brûleurs / éléments chauffants électriques indépendant. La finition chromée permet des cuissons successives de différents aliments sans risque de transfert odeurs et saveurs lors du passage d'une cuisson à une autre.

En plus de faciliter le nettoyage, le revêtement le chrome réduit la dissipation thermique, favorisant environnement de travail plus confortable. Plan de travail en acier inoxydable AISI 18/10 épaisseur 1 mm. Excellent alignement avec joints de liaison.



LEGENDA SIMBOLI / LEGEND



INGRESSO GAS / GAS INLET
(EN 10226-1) Ø M 1/2"



INGRESSO ACQUA /
WATER INLET Ø M 1/2"



ATTACCO EQUIPOTENZIALE /
EQUIPOTENTIAL



ALIMENTAZIONE ELETTRICA /
POWER SUPPLY



SCARICO ACQUA / OLII
WATER / OILS DRAIN



REGOLAZIONE PIEDINI /
FEET ADJUSTMENT (h 0/+50)